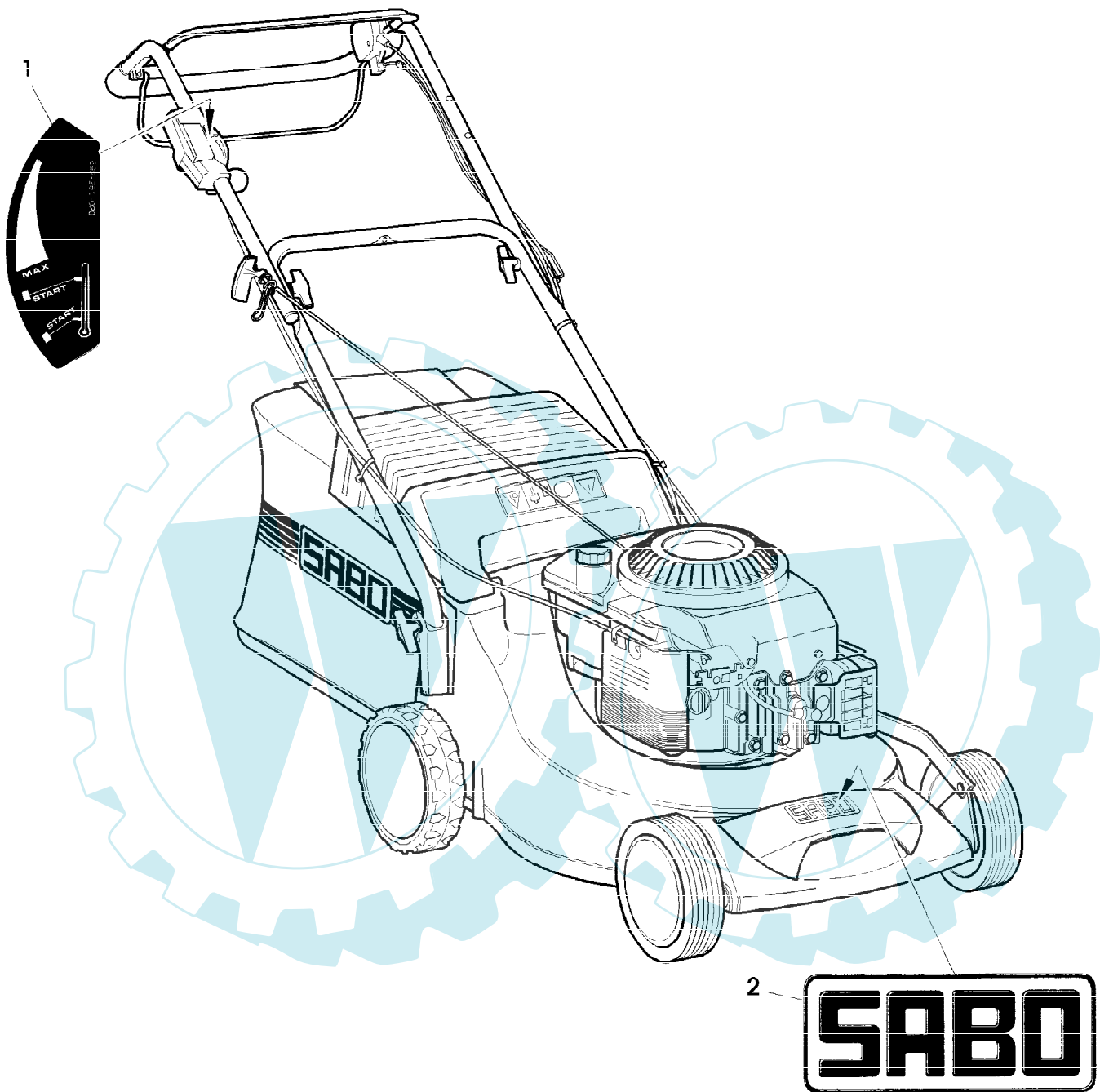


47-A ECONOMY EDV-NR.SA366  
AUFKLEBER

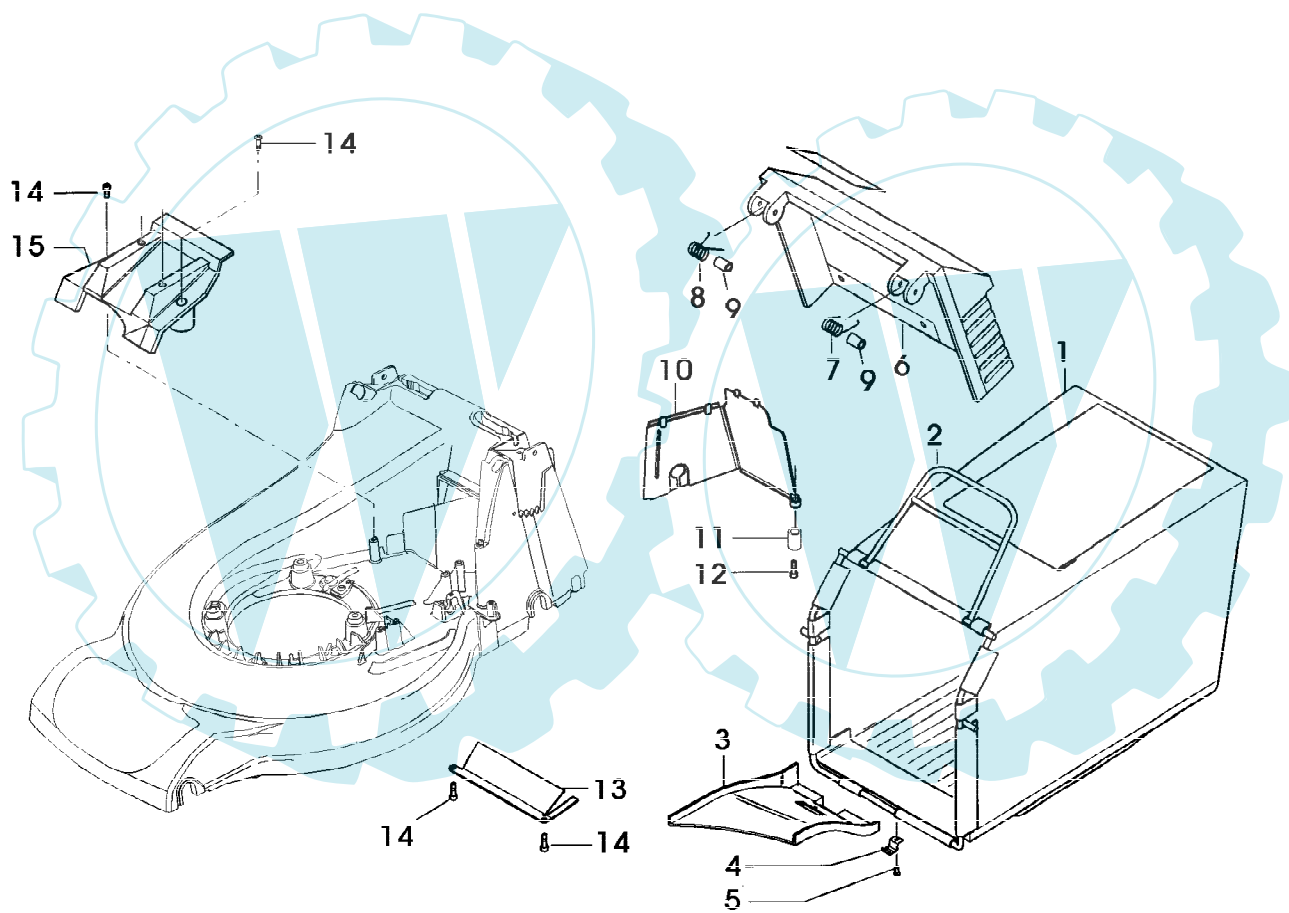


47-A ECONOMY EDV-NR.SA366  
AUFKLEBER

Preisnummer	Artikelnummer	Menge	Description
1	SA34135	1	AUFKLEBER
2	SA36391	1	AUFKLEBER

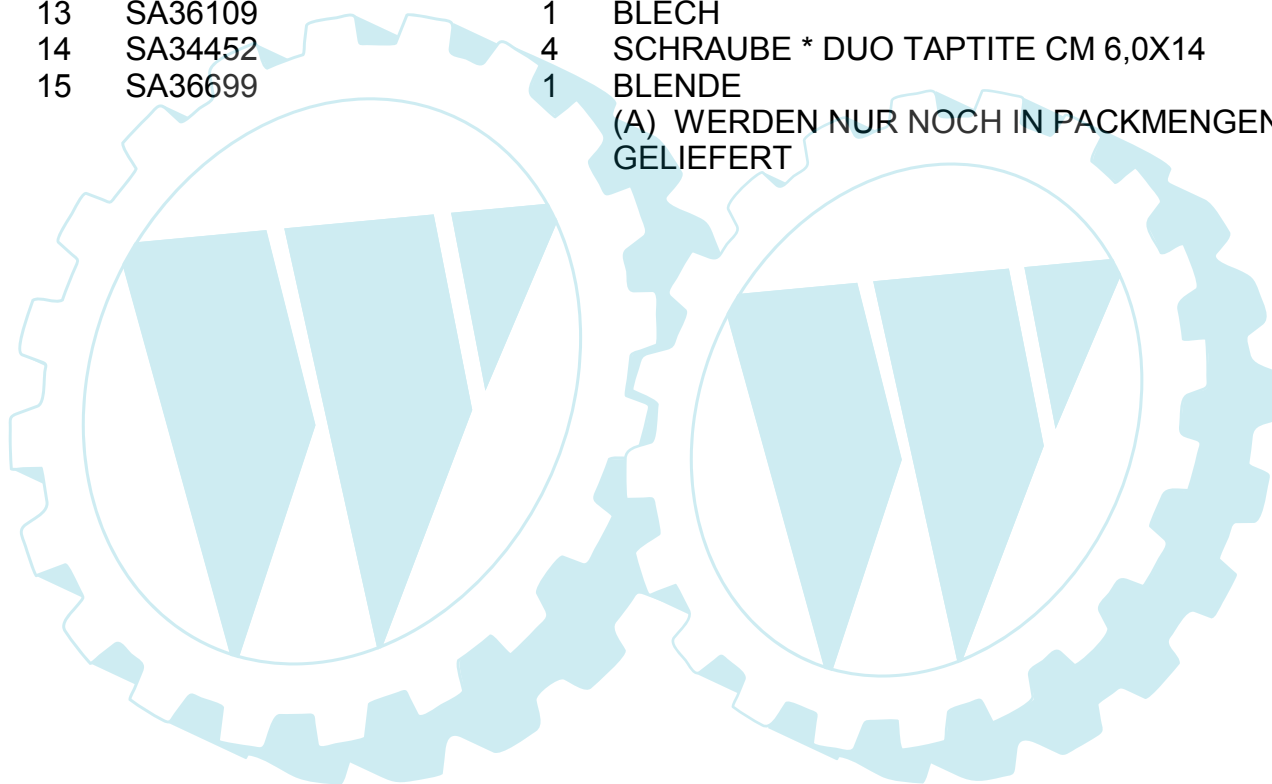


47-A ECONOMY EDV-NR.SA366  
FANGTUCH

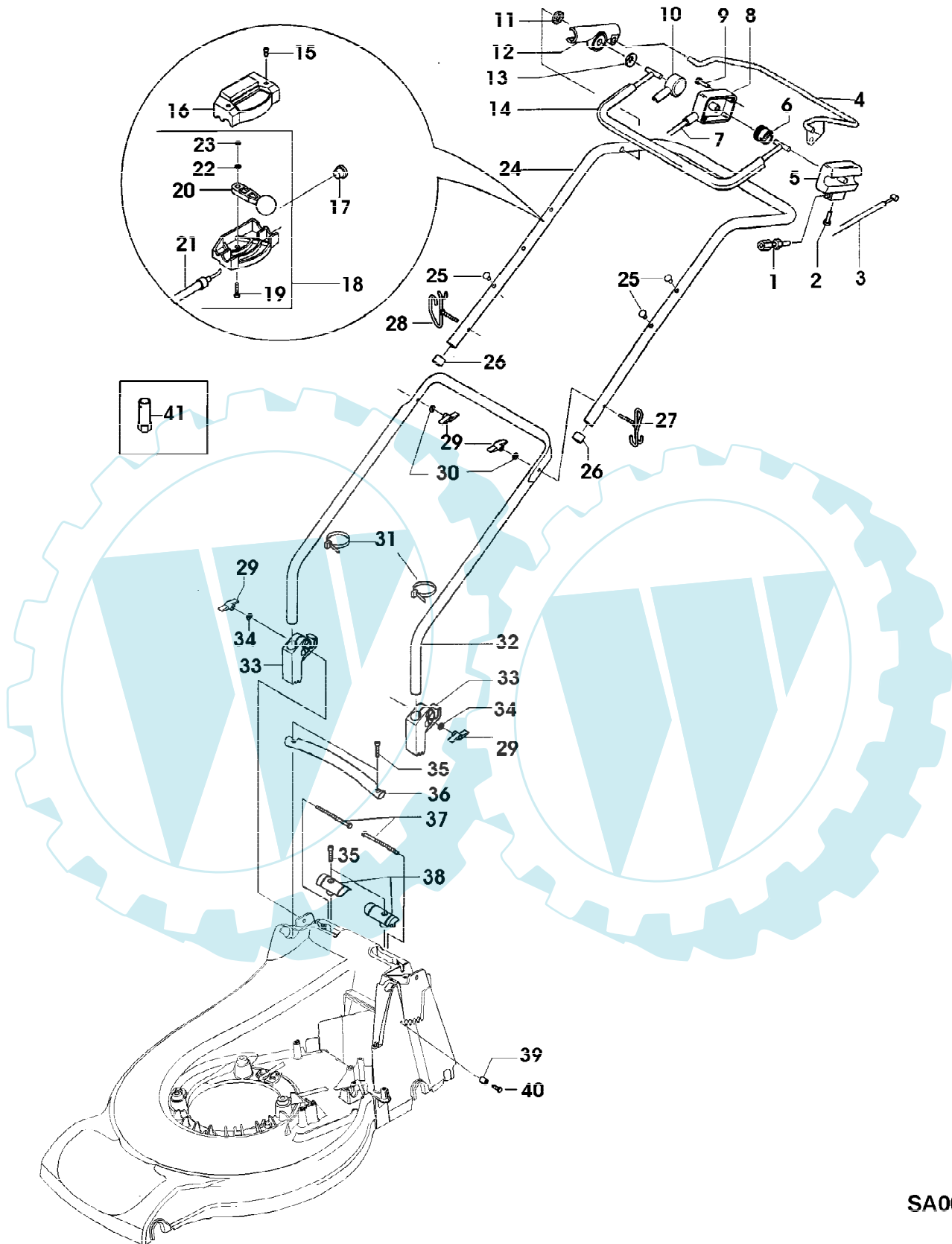


47-A ECONOMY EDV-NR.SA366  
FANGTUCH

Reihennummer	Artikelnummer	Menge	Description
1	SA36105	1	GRASFANGBEHAELTER
2	SA36739	1	RAHMEN
3	SA33244	1	RUTSCHE
4	SA17715	1	FEDERKLEMME (A)
5		1	3,9X5,7 (SUB SA15541,SA15200,SA15410)
6	SA36193	1	PRALLSCHUTZ
7	SA31261	1	FEDER LH
8	SA11397	1	FEDER RH
9	SA36640	2	BUECHSE
10	SA36107	1	ABDECKUNG
11	SA17621	1	DISTANZSTUECK
12	SA35503	3	SCHRAUBE * DUO TAPTITE CM 60X20
13	SA36109	1	BLECH
14	SA34452	4	SCHRAUBE * DUO TAPTITE CM 6,0X14
15	SA36699	1	BLLENDE (A) WERDEN NUR NOCH IN PACKMENGEN GELIEFERT



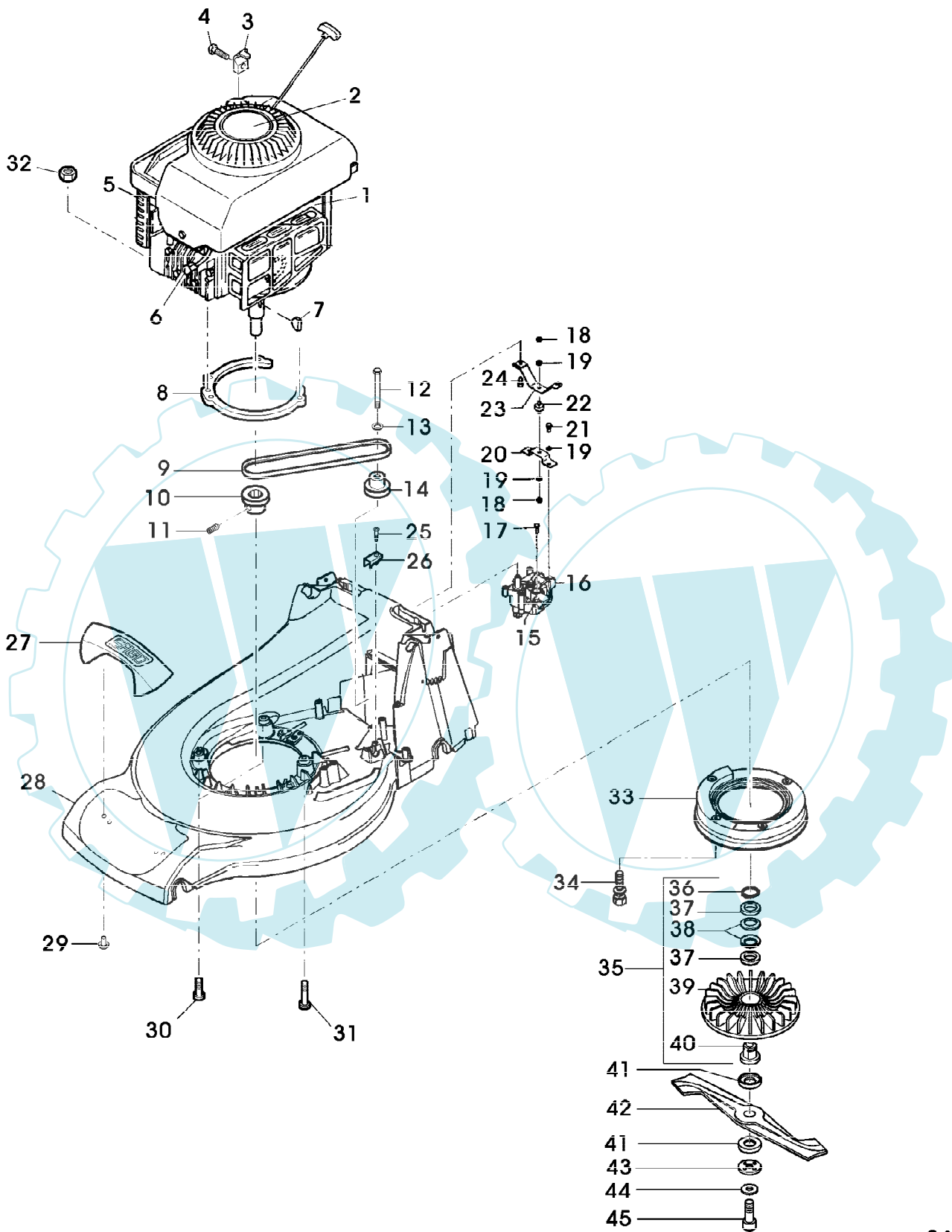
47-A ECONOMY EDV-NR.SA366  
FUEHRUNGSHOLM, STARTER, SCHALTUNG



47-A ECONOMY EDV-NR.SA366  
FUEHRUNGSHOLM, STARTER, SCHALTUNG

Reihennummer	Artikelnummer	Menge	Description
1	SA34098	1	STELLSCHRAUBE
2	SA33975	2	SCHRAUBE * KB 40X35
3	SA36704	1	SEILZUG (A)
4	SA36698	1	BUEGEL (A)
5	SA34831	1	GEHAEUSE *
6	SA33955	1	ROLLE
7	SA34403	1	SEILZUG (B)
8	SA33952	1	GEHAEUSE *
9	SA31423	2	SCHRAUBE * KB 35X20
10	SA33951	1	ABDECKUNG RH
11	SA34247	1	RING
12	SA34662	1	LAGER RH
13	SA34089	1	SCHEIBE
14	SA34660	1	BUEGEL (B)
15	SA16268	2	SCHRAUBE * 4,2X32
16	SA31188	1	GEHAEUSE * UP
17	SA31709	1	STOPFEN
18	SA34509	1	STEUERUNG ASSY, LOW
19	SA15325	1	SECHSKANTSCHRAUBE M6X30
20	SA12768	1	HEBEL
21	SA34510	1	SEILZUG
22	SA15202	1	UNTERLEGSCHEIBE 6,4
23	SA11244	1	SICHERUNGSMUTTER (C) M6
24	SA34663	1	LENKSTANGE UP
25	SA34099	3	STOPFEN
26	SA34255	2	STOPFEN (C)
27	SA35190	1	FUEHRUNG M6
28	SA35436	1	FUEHRUNG
29	SA31121	4	FLUEGELMUTTER (C)
30	SA11243	2	UNTERLEGSCHEIBE
31	SA12505	4	KABELBINDER
32	SA34405	1	FUEHRUNG LOW
33	SA33256	2	HALTER *
34	SA15212	2	UNTERLEGSCHEIBE (C) A 6,4
35	SA36124	4	SCHRAUBE * DUO TAPTITE CM 6,0X30
36	SA36094	1	GRIFF *
37	SA31174	2	SECHSKANTSCHRAUBE M6X100
38	SA36115	1	ABDECKUNG DREHLAGER LH+RH
39	SA33212	1	ANSCHLAG
40	SA31264	1	SCHRAUBE * M5X16
41	SA11864	1	SCHLUESSEL SW 21

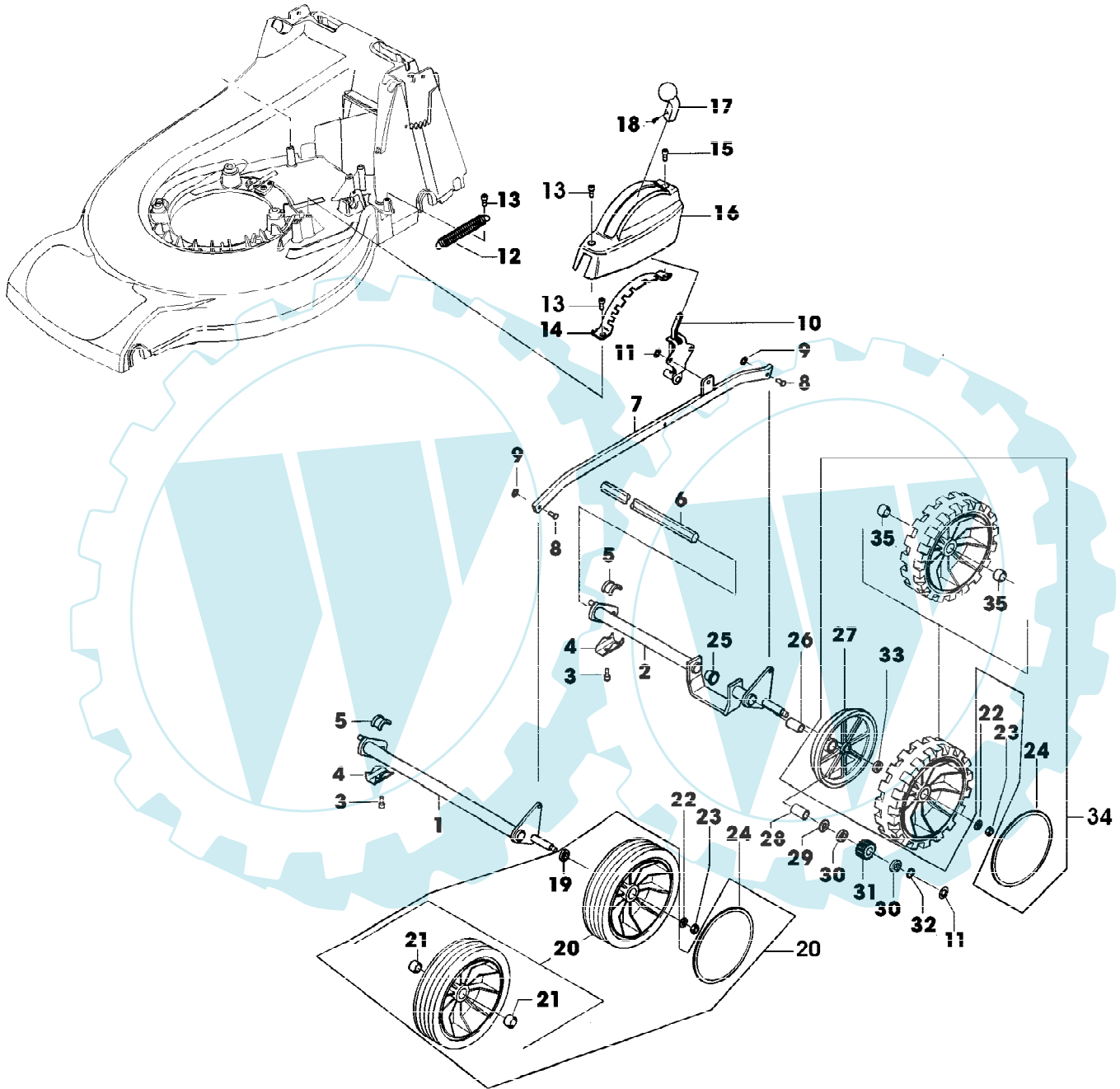
(A) FUER FAHRANTRIEB  
(B) FUER MOTORBREMSE  
(C) WERDEN NUR NOCH IN PACKMENGEN  
GELIEFERT



Reihennummer	Artikelnummer	Menge	Description
1	SA26797	1	BENZINMOTOR B&S QUANTUM XM 50 MODEL 12F802 TYP 0637-0
2	SA26600	1	ABDECKUNG
3	SA26799	1	KLEMME
4	SA26798	1	SCHRAUBE *
5	SA26547	1	FILTEREINSATZ
6	SA16815	1	ZUENDKERZE
7	SA15967	2	KEIL * 4X6,5
8	SA34937	1	RING
9	SA36701	1	KEILRIEMEN
10	SA35597	1	RIEMENSCHLEIFE
11	SA15776	1	STELLSCHRAUBE M6X16
12	SA19260	1	SCHRAUBE * M6X60
13	SA15202	1	UNTERLEGSCHLEIFE 6,4
14	SA30451	1	RIEMENSCHLEIFE ASSY
15	SA34279	1	FUEHRUNG
16	SA34286	1	GETRIEBE
17	SA31264	1	SCHRAUBE * M5X16
18	SA15412	2	MUTTER M6
19	SA15232	4	FEDERRING A6
20	SA35432	1	HALTER * LOW
21	SA15364	2	SECHSKANTSCHRAUBE M6X12
22	SA35433	1	PUFFER TYP A
23	SA36257	1	HALTER * UP
24	SA34452	6	SCHRAUBE * DUO TAPTITE CM 6,0X14
25	SA29854	1	SCHRAUBE * (A) M5X12
26	SA36388	1	KLEMME
27	SA36405	1	GRIFF * (INCL KEYS SA36391)
28	SA36705	1	MAEHGEHAEUSE
29	SA35503	2	SCHRAUBE * DUO TAPTITE CM 60X20
30	SA15572	2	SCHRAUBE * M8X45
31	SA30647	1	SCHRAUBE * M8X75
32	SA11998	3	SICHERUNGSMUTTER M8
33	SA36688	1	LUEFTERHAUBE
34	SA34452	4	SCHRAUBE * DUO TAPTITE CM 6,0X14
35	SA35172	1	LUEFTER ASSY
36	SA15739	1	SPRENGRING 31X1,5
37	SA11896	2	UNTERLEGSCHLEIFE
38	SA15179	2	TELLERFEDER (A)
39	SA15180	1	LUEFTER
40	SA35171	1	FLANSCH
41	SA34368	2	SCHEIBE
42	SA33214	1	MESSER
43	SA35170	1	SCHEIBE
44	SA34499	1	SCHEIBE M8
45	SA11866	1	SCHRAUBE * NF 3/8X44,4 (A) WERDEN NUR NOCH IN PACKMENGEN GELIEFERT



47-A ECONOMY EDV-NR.SA366  
VORDER- UND HINTERACHSE



47-A ECONOMY EDV-NR.SA366  
VORDER- UND HINTERACHSE

Reihennummer	Artikelnummer	Menge	Description
1	SA34451	1	ACHSE FRONT
2	SA36097	1	HINTERACHSE REAR
3	SA29854	4	SCHRAUBE * M5X12
4	SA36261	4	KLEMME
5	SA31711	4	LAGERSCHALE
6	SA34283	1	WELLE
7	SA36702	1	VERBINDUNGSSTANGE
8	SA17006	2	BOLZEN 6 H11X 13,5
9	SA12973	2	FEDERMUTTER (A) D6
10	SA36100	1	HEBEL
11	SA34282	3	FEDERMUTTER 8
12	SA35273	1	ZUGFEDER
13	SA34452	1	SCHRAUBE * DUO TAPTITE CM 6,0X14
14	SA36116	1	SEGMENT
15	SA35503	1	SCHRAUBE * DUO TAPTITE CM 60X20
16	SA36095	1	ABDECKUNG
17	SA35086	1	GRIFF *
18	SA35023	1	SCHRAUBE * EJOT 30X8
19	SA35229	2	SCHEIBE
20	SA35403	2	RAD ASSY FRONT, 180 MM
21	SA33229	4	KUGELLAGER
22	SA15213	1	UNTERLEGSCHEIBE (A) A8,4
23	SA11998	4	SICHERUNGSMUTTER (A) M8
24	SA36555	4	DECKEL
25	SA34285	1	LAGER
26	SA31201	2	BUECHSE
27	SA35182	2	ABDECKUNG
28	SA34284	2	MITNEHMER
29	SA13911	2	FEDERSCHEIBE (A)
30	SA13912	4	SCHEIBE (A)
31	SA34504	1	RITZEL LH
	SA34503	1	RITZEL RH
32	SA15864	2	SPRENGRING 14X1
33	SA35424	2	SCHEIBE
34	SA35405	2	RAD ASSY REAR, 180 MM
35	SA12316	4	NADELLAGER HK 1212 (A) WERDEN NUR NOCH IN PACKMENGEN GELIEFERT